



With the future in mind



# Comfort

100 - 130 - 160 - 210 - 240

RU



*excellence in hot water*



<b>ОБЩЕЕ</b>	<b>2</b>
Примечания	2
Сертификация - стандарты	2
Упаковка	2
<b>ПРЕДУПРЕЖДЕНИЯ</b>	<b>3</b>
Символы	3
Рекомендации	3
<b>ВВЕДЕНИЕ</b>	<b>4</b>
Назначение устройства	4
<b>ТЕХНИЧЕСКИЕ ХАРАКТЕРИСТИКИ</b>	<b>5</b>
Характеристики водонагревателя	5
Производительность по ГВС	5
Общие технические параметры	5
<b>ИНСТРУКЦИИ ПО УСТАНОВКЕ</b>	<b>6</b>
Место монтажа	6
Габаритные размеры	6
Присоединение контура ГВС	7
Присоединение греющего контура	8
Установка датчика или термостата	8
<b>ВВОД В ЭКСПЛУАТАЦИЮ</b>	<b>9</b>
Заполнение контура ГВС	9
Заполнение греющего контура	9
Проверка перед вводом в эксплуатацию	10
<b>ТЕХНИЧЕСКОЕ ОБСЛУЖИВАНИЕ</b>	<b>11</b>
Периодические проверки пользователем	11
Ежегодное обслуживание	11
Слив жидкостей из водонагревателя	11

## ПРИМЕЧАНИЯ

Данный документ должен быть передан пользователю после ввода оборудования в эксплуатацию и храниться им все время использования водонагревателя!

Только обученный персонал допускается к выполнению работ по монтажу, вводу в эксплуатацию и сервисному обслуживанию данного оборудования. Все работы должны выполняться в соответствии с действующими стандартами и правилами.

ACV не принимает претензии в отношении работоспособности оборудования, установленного не в соответствии с указаниями завода-изготовителя и с применением компонентов, не указанных в инструкции.



Изготовитель оставляет за собой право на технические изменения в оборудовании без предварительного уведомления.

Возможность поставки различных моделей оборудования и дополнительных компонентов может различаться от региона к региону.

## СЕРТИФИКАЦИЯ - СТАНДАРТЫ



Все оборудование ACV имеет маркировку знаком CE и соответствует нормативам, действующим в разных странах.



Продукция не подлежит обязательной сертификации.



Установка должна производиться в соответствии с инструкцией и отвечать действующим требованиям и законодательству в отношении систем приготовления горячей воды.

## УПАКОВКА

Оборудование поставляется в картонной коробке собранным и готовым к эксплуатации.

### Комплект поставки

- Водонагреватель - 1 шт.
- Инструкция - 1 шт.

## СИМВОЛЫ

Описание символов, используемых в данной инструкции:



Основные инструкции для безопасной и долговременной работы оборудования.



Основные инструкции для личной безопасности и окружающей среды.



**ОПАСНОСТЬ!**

Риск получения ожогов.

Производитель не несет ответственности за ущерб, причиненный в результате несоблюдения инструкций в данном руководстве.

## РЕКОМЕНДАЦИИ



Обязательно прочитайте данную инструкцию перед установкой и вводом оборудования в эксплуатацию.

Запрещается самостоятельно вносить изменения в конструкцию оборудования без письменного разрешения завода-изготовителя.

Изделие должны установить и обслуживать квалифицированные специалисты с соблюдением местных правил и норм.

Монтаж оборудования должен производиться в соответствии с инструкцией и отвечать действующим требованиям и законодательству в отношении систем приготовления горячей воды.

Любые отступления от инструкции в отношении мер предосторожности, проверок могут привести к ущербу для здоровья и окружающей среды.

Для гарантии безопасной и долговременной работы оборудования важно проводить ежегодные технические проверки и сервисные работы. Персонал, проводящий работы, должен быть обучен и аттестован.

В случае возникновения нештатных ситуаций необходимо связаться с сервисным инженером.

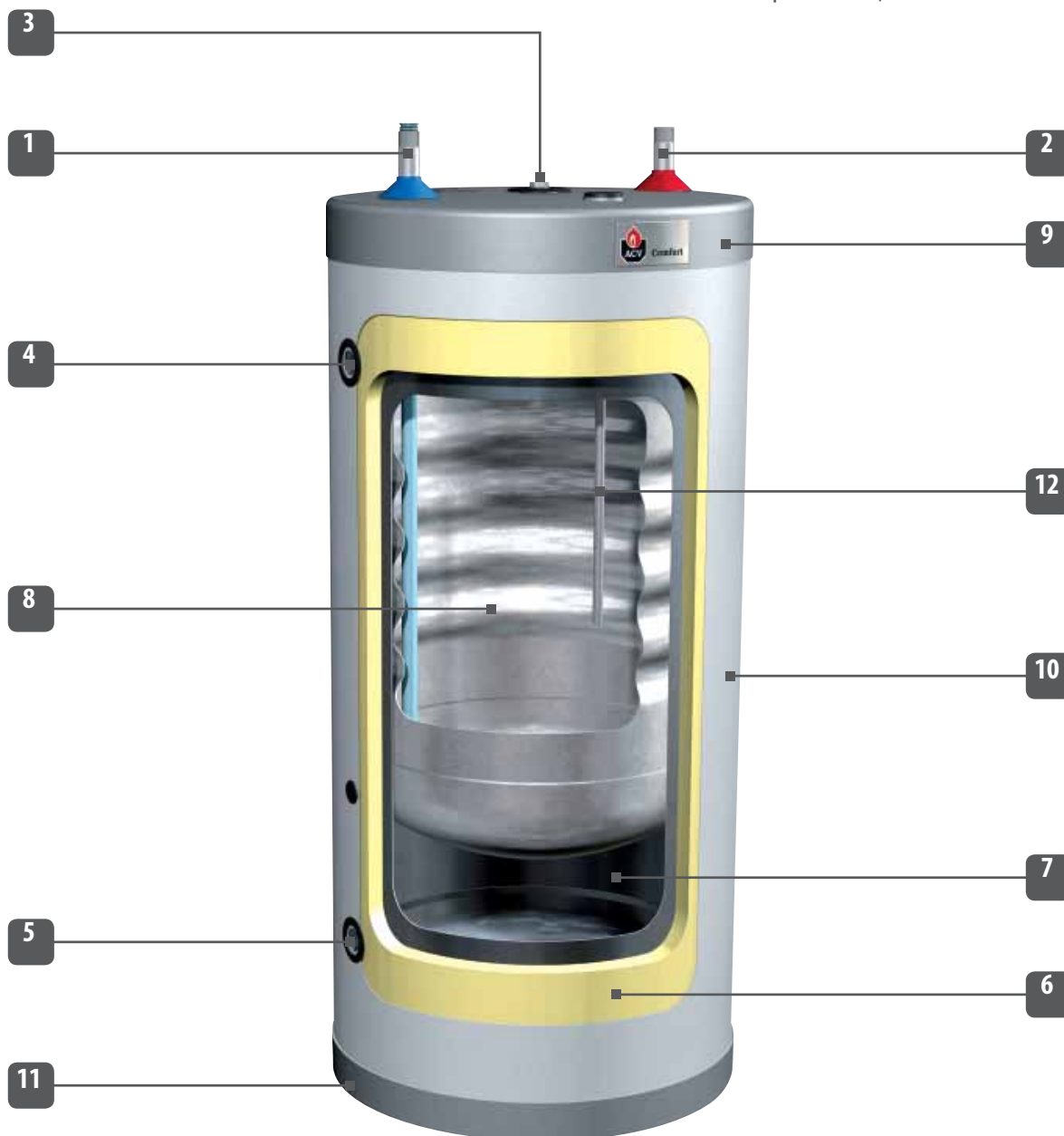
Запасные части для данного оборудования должны поставляться только официальными представителями завода-изготовителя.

### НАЗНАЧЕНИЕ УСТРОЙСТВА

Наши водонагреватели предназначены для нагрева санитарной воды. Запрещено применение устройства в иных целях без письменного разрешения завода-изготовителя.

Перед заполнением греющего контура водонагревателя, необходимо заполнить санитарной водой бак из нержавеющей стали.

1. Вход холодной санитарной воды
2. Выход горячей санитарной воды
3. Ручной воздухоотводчик
4. Вход греющей жидкости
5. Выход греющей жидкости
6. Теплоизоляция (30 мм)
7. Внешний стальной бак
8. Внутренний бак из нержавеющей стали
9. Верхняя жесткая крышка из полипропилена
10. Кожух из полипропилена
11. Нижняя жесткая крышка из полипропилена
12. Гильза из нержавеющей стали



ХАРАКТЕРИСТИКИ ВОДОНАГРЕВАТЕЛЯ		100	130	160	210	240
Общий объем	л	105	130	161	203	242
Объем греющего контура	л	30	55	62	77	78
Расход греющей жидкости	л/ч	2100	2100	2600	3500	4200
Потери давления в греющем контуре	мбар	17	17	22	37	45
Потеря тепла ( $\Delta T = 50^{\circ}\text{C}$ )	Вт	*	*	*	*	*
Площадь поверхности теплообмена	м <sup>2</sup>	1.03	1.03	1.26	1.54	1.94
ПРОИЗВОДИТЕЛЬНОСТЬ ПО ГВС		100	130	160	210	240
Пиковая производительность при 40°C	л/10'	236	236	321	406	547
Пиковая производительность при 60°C	л/10'	117	117	161	209	272
Пиковая производительность при 40°C	л/60'	784	784	1063	1349	1820
Пиковая производительность при 60°C	л/60'	384	384	549	689	913
Непрерывная производительность при 40°C л/ч		658	658	890	1132	1527
Непрерывная производительность при 60°C л/ч		320	320	465	576	769
Время нагрева	мин	24	24	22	22	20
Coefficient	NL	1.0	1.0	2.1	3.0	5.2
Подводимая тепловая мощность	кВт	23	23	31	39	53

Температура греющей жидкости: 85°C

Температура холодной воды: 10°C

(\*) Потери тепла при температуре окружающей среды 20 °C

## ОБЩИЕ ТЕХНИЧЕСКИЕ ПАРАМЕТРЫ

### Максимальное рабочее давление

- Контур отопления: 3 бар
- Контур водоснабжения: 10 бар

### Максимальное испытательное давление

- Контур отопления: 3,9 бар
- Контур водоснабжения: 13 бар

### Рабочая температура

- Максимальная рабочая температура: +90°C

### Качество воды

- Хлориды < 150 мг/л
- $6 \leq \text{pH} \leq 8$
- Если жесткость воды > 0,2 мг-экв/л, рекомендуется использовать установки по умягчению воды.

## МЕСТО МОНТАЖА

Данный водонагреватель должен быть установлен в сухом, защищенном от воздействия атмосферных осадков, месте.

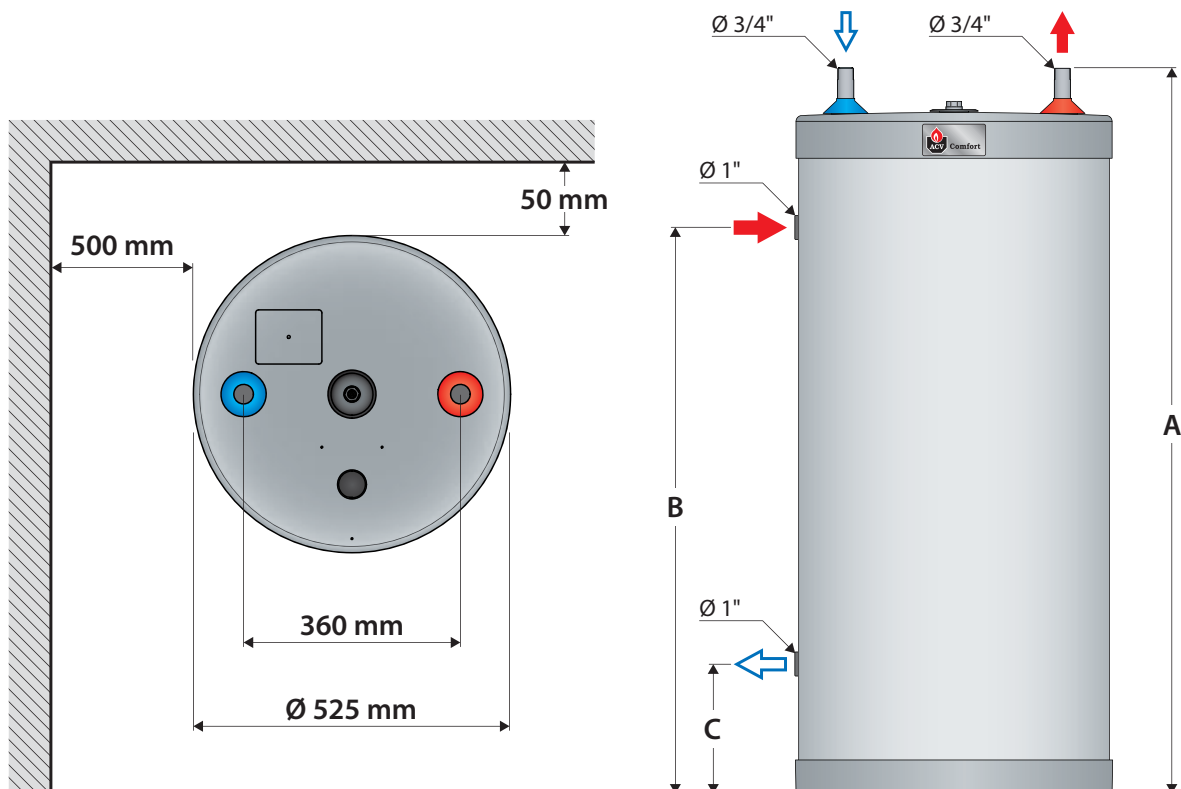
Выберите подходящее место для установки водонагревателя, в соответствии с расположением котла и трубопроводов систем холодного и горячего водоснабжения, для снижения потерь тепла и уменьшения потерь давления.



Необходимо предусмотреть место установки с целью обеспечения беспрепятственного доступа к водонагревателю для проведения технического обслуживания или ремонта.

Бойлер может быть установлен как на полу, так и на стене, при использовании крепежных элементов, поставляемых в качестве опции (код: 507F4228).

ГАБАРИТНЫЕ РАЗМЕРЫ		100	130	160	210	240
A	мм	845	1005	1205	1475	1720
B	мм	580	740	940	1210	1455
C	мм	215	215	215	215	210
Масса пустого	кг					





## ПРИСОЕДИНЕНИЕ КОНТУРА ГВС



Установка предохранительных устройств на контур нагрева санитарной воды обязательна. Для предотвращения попадания воды на корпус водонагревателя группа безопасности не должна устанавливаться непосредственно над устройством.



Гидравлические устройства должны быть разрешены к применению в соответствии с местными нормами и правилами.



Для предотвращения коррозии бак из нержавеющей стали должен быть заземлен.



Опасность получения ожога! Компания ACV рекомендует использовать термостатический смесительный клапан для обеспечения температуры на выходе из водонагревателя 60°C или ниже.

### Рекомендации

- Трубопровод подачи холодной санитарной воды в бойлер должен присоединяться через группу безопасности, содержащую следующие устройства: запорный кран (1), обратный клапан (3), предохранительный клапан, настроенный на 10 бар (5) и расширительный бак системы ГВС (4), необходимого объема.
- Если давление в системе ГВС более 6 бар, то необходима установка редуктора давления [2] перед группой безопасности бойлера.
- Рекомендуется использовать разъемные соединения для легкого демонтажа устройств. Предпочтение лучше отдать диэлектрическим версиям для предотвращения электрохимической коррозии вследствие использования таких разнородных металлов, как медь и гальванизированная сталь.
- Установка расширительного бака предотвращает срабатывание предохранительного клапана (и, как следствие, потерю воды).

- Объем расширительного бака:
 

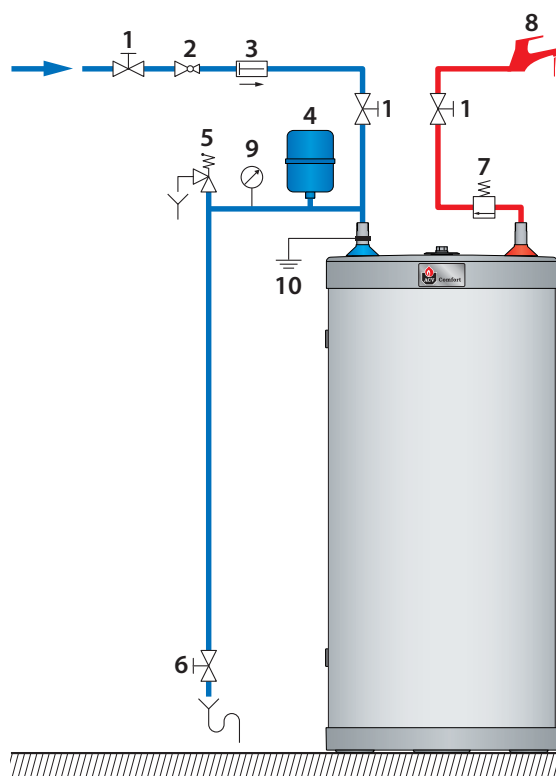
5 л:	для моделей:	100 / 130
8 л:	для моделей:	160 / 210
12 л:	для моделей:	240



Для получения дополнительной информации обратитесь к инструкции производителя, расширительного бака.

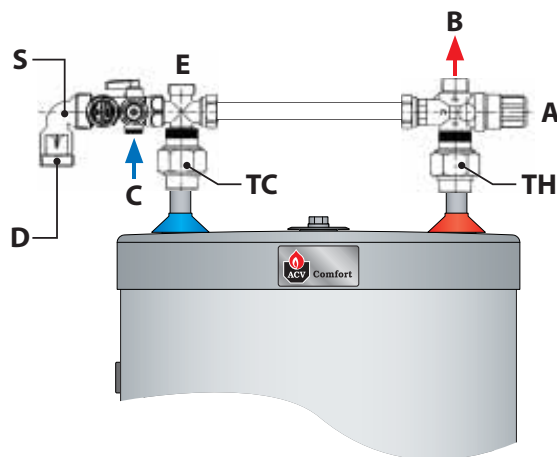
### Подключение контура ГВС

1. Запорный кран
2. Редуктор давления
3. Обратный клапан
4. Расширительный бак
5. Предохранительный клапан
6. Сливной кран
7. Воздухоотводчик
8. Точка водоразбора
9. Манометр
10. Заземление

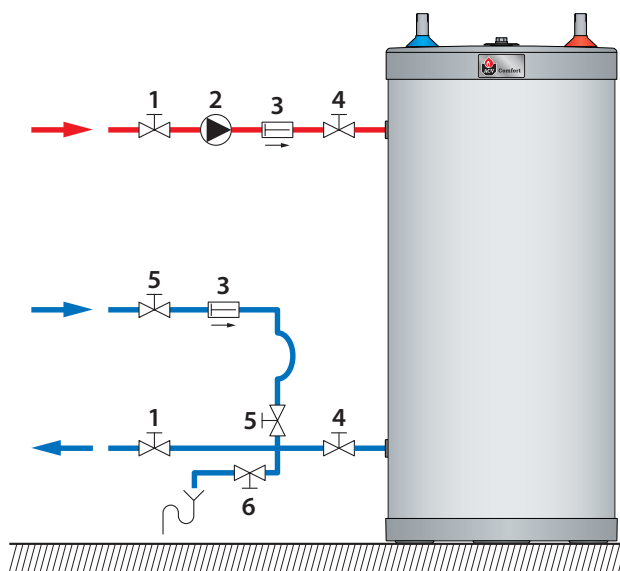
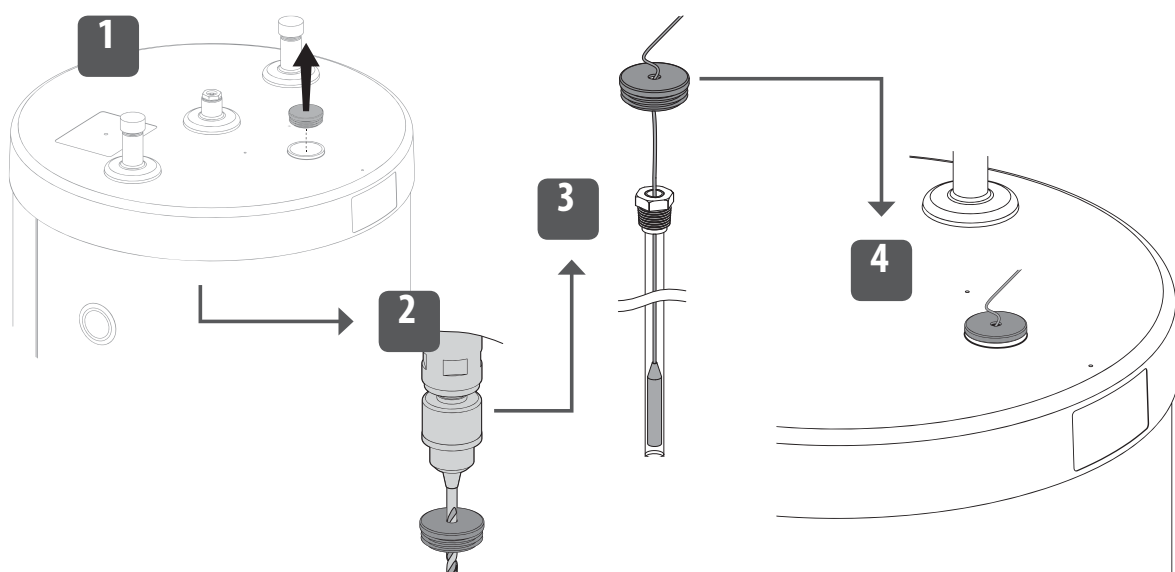


**Гидравлический комплект (код: 10800102)**

- A. Термостатический смесительный клапан
- B. Патрубок выхода горячей воды
- C. Патрубок входа холодной воды
- D. К сливу в дренаж
- E. Подключение расширительного бака
- S. Группа безопасности (10 бар)
- TH. Подключение к патрубку горячей воды
- TC. Подключение к патрубку холодной воды

**ПОДКЛЮЧЕНИЕ ГРЕЮЩЕГО КОНТУРА**

1. Запорный кран
2. Загрузочный насос
3. Обратный клапан
4. Запорный кран
5. Запорный кран для заполнения
6. Сливной кран

**УСТАНОВКА ДАТЧИКА ИЛИ ТЕРМОСТАТА**

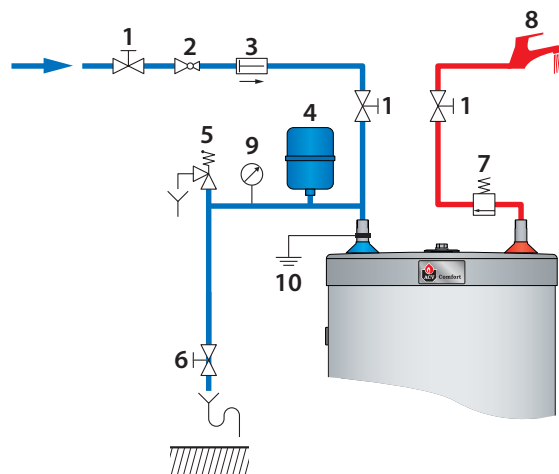
**ЗАПОЛНЕНИЕ КОНТУРА ГВС**

Перед заполнением внешнего бака (греющий контур) и установления в нем рабочего давления необходимо заполнить водой внутренний бак (контур ГВС).



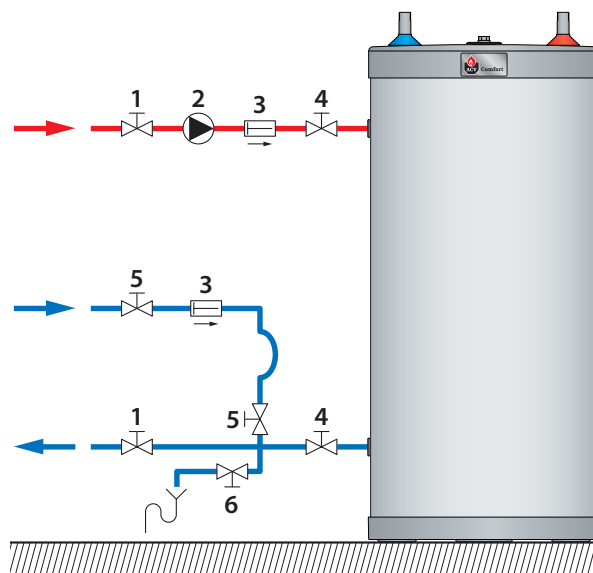
После заполнения обоих контуров водонагревателя необходимо проверить его на предмет утечки воды, т.к. это позволит избежать повреждения оборудования в процессе эксплуатации.

- Перед заполнением внутреннего бака санитарной водой откройте водоразборный кран (8).
- Откройте запорный кран (1) и заполните внутренний бак санитарной водой.
- Производите заполнение до тех пор, пока оставшийся в трубах воздух не выйдет и поток воды из крана (8) не стабилизируется. После чего закройте кран(8).
- Проверьте герметичность всех соединений.

**ЗАПОЛНЕНИЕ ГРЕЮЩЕГО КОНТУРА**

Никогда не используйте автомобильный антифриз или антифриз неизвестного назначения. Это может привести к серьезным травмам или повреждениям конструкционных материалов.

- Убедитесь, что сливной кран системы отопления (6) закрыт.
- Откройте запорные краны (1) и (4) на подаче теплоносителя.
- Выпустите воздух, оставшийся в греющем контуре, открыв воздушный клапан, расположенный в верхней части водонагревателя.
- Следуйте инструкциям к котлу по заполнению контура отопления.
- Откройте запорный кран (5).
- После заполнения греющего контура теплоносителем закройте воздушный клапан, после чего закройте запорный кран (5).
- Если для греющего контура используется низкозамерзающий теплоноситель, то он должен удовлетворять санитарным правилам и быть нетоксичным. Рекомендуется использовать теплоноситель на основе пищевого пропиленгликоля. Обратитесь к производителю с целью проверки, что выбранный теплоноситель совместим с конструкционными материалами водонагревателя.



В случае выхода прибора из строя по причине использования некачественного теплоносителя или теплоносителей с утраченными потребительскими свойствами (напр. вследствие перегрева или несвоевременной замены) – производитель оставляет за собой право отказать в предоставлении гарантии на оборудование.

## ПРОВЕРКА ПЕРЕД ВВОДОМ В ЭКСПЛУАТАЦИЮ

- Убедитесь, что предохранительные клапаны (контура ГВС и греющего контура) установлены правильно, а дренажные выходы подключены к сливу в канализацию.
- Убедитесь, что внутренний бак заполнен санитарной водой, а внешний бак заполнен теплоносителем.
- Убедитесь, что воздух удален из обеих систем.
- Убедитесь, что воздушные клапаны закрыты.
- Убедитесь, что трубы холодной и горячей воды правильно присоединены к патрубкам горячего водоснабжения бойлера.
- Убедитесь, что патрубки подачи теплоносителя в водонагреватель и его возврата в котел правильно присоединены к греющему контуру бойлера.
- Убедитесь, в отсутствии утечек.

### Рекомендации



Существует риск развития болезнетворных бактерий, в том числе “*Legionella pneumophila*”, в случае если температура санитарной воды в баке и трубопроводах системы горячего водоснабжения ниже 60°C.



В случае частого забора горячей воды из водонагревателя во внутреннем баке может возникнуть эффект стратификации. При этом верхний слой горячей воды может достигать очень высоких температур. Термостатический смесительный клапан предотвращает подачу горячей воды с высокой температурой в систему горячего водоснабжения.

Вода, нагреваемая для стирки, мойки посуды и других целей, может вызвать серьезные ожоги.

Никогда не оставляйте детей, престарелых, инвалидов и немощных одних в ванной или под душем, чтобы избежать воздействия горячей водой, которая может причинить очень серьезные ожоги.

Никогда не позволяйте маленьким детям самостоятельно открывать кран с горячей водой или наполнять ванну.

Установите температуру воды в соответствии с требуемой для повседневного использования.

## ПЕРИОДИЧЕСКИЕ ПРОВЕРКИ ПОЛЬЗОВАТЕЛЕМ

- Проверяйте давление теплоносителя в системе отопления: оно должно быть между значениями 0,5 и 1,5 бар.
- Ежемесячно проверяйте состояние кранов, соединительных элементов и принадлежностей на предмет отсутствия утечек и неисправностей.
- Периодически проверяйте воздушный клапан, расположенный в верхней крышке бойлера на отсутствие утечек.
- Периодически проверяйте работу предохранительного клапана.
- При возникновении проблем, пожалуйста, свяжитесь с сервисной службой.

## ЕЖЕГОДНОЕ ОБСЛУЖИВАНИЕ

Ежегодное сервисное обслуживание, проводимое сервисной службой должно включать следующее:

- Проверка воздушного клапана:  
Срабатывание воздушного клапана может привести к необходимости добавления теплоносителя в систему.  
Проверьте давление в системе отопления с помощью манометра.
- Вручную ненадолго открывайте предохранительный клапан. Данная операция сопровождается выбросом горячей воды.



**Перед операциями с предохранительными устройствами убедитесь, что сбросной патрубок клапана соединен со сливом в канализацию для предотвращения получения ожогов или повреждений.**

- Слив в канализацию должен подключаться через сливную воронку с разрывом струи.
- Если из предохранительного клапана капает вода, то это может быть связано с увеличением объема жидкости и, соответственно, давления в системе из-за нагрева или неисправности клапана.
- Обслуживание циркуляционных насосов проводите в соответствии с инструкциями их производителей.
- Убедитесь, что все клапаны и краны работают правильно.

## СЛИВ ЖИДКОСТЕЙ ИЗ ВОДОНАГРЕВАТЕЛЯ

### Рекомендации



**Сливайте жидкости из водонагревателя, если не подразумевается его использование в зимний период времени, чтобы исключить риск повреждения устройства в результате заморозков.**

**Если греющий (отопительный) контур содержит низкотемпературный теплоноситель, то нужно сливать воду только из внутреннего бака с санитарной водой.**

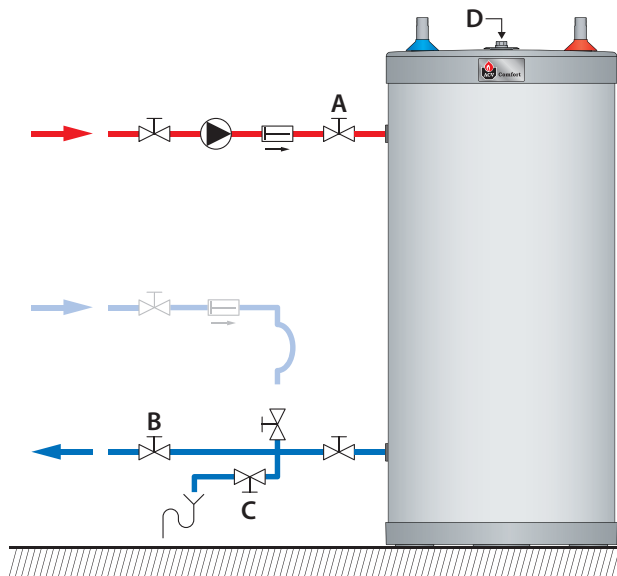
**Перед сливом воды из внутреннего бака (контур ГВС), снизьте давление в системе отопления до значения менее 1 бар, для защиты внутреннего бака от избыточного давления и повреждения.**

**Если греющий контур системы отопления не содержит низкотемпературного теплоносителя, а заполнен водой, то необходимо сливать воду из обоих (внешнего и внутреннего) баков водонагревателя.**

**СЛИВ ГРЕЮЩЕЙ ЖИДКОСТИ**

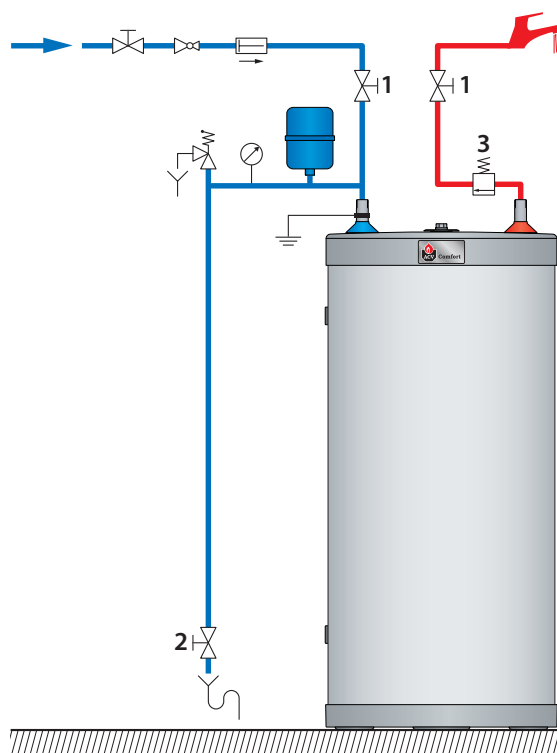
Для слива греющей жидкости из водонагревателя:

- Закройте запорные краны (A) и (B).
- Подсоедините шланг к сливному крану (C).
- Откройте сливной кран (C) для слива жидкости в канализацию.
- Откройте воздушный клапан (D) для облегчения слива жидкости.
- После слива греющей жидкости закройте сливной кран (C) и воздушный клапан (D).

**СЛИВ САНИТАРНОЙ ВОДЫ**

Для слива воды из внутреннего бака санитарной горячей воды:

- Закройте запорный кран (1).
- Подсоедините шланг к сливному крану (2).
- Откройте сливной кран (2) для слива воды из бака.
- Для облегчения слива воды откройте воздушный клапан (3).
- После слива санитарной воды из внутреннего бака закройте сливной кран (2) и воздушный клапан (3).



With the future in mind



*excellence in hot water*

**ACV International**

Kerkplein, 39  
B-1601 Ruisbroek  
Belgium  
international.info@acv.com  
www.acv.com

Представитель в Вашем регионе

